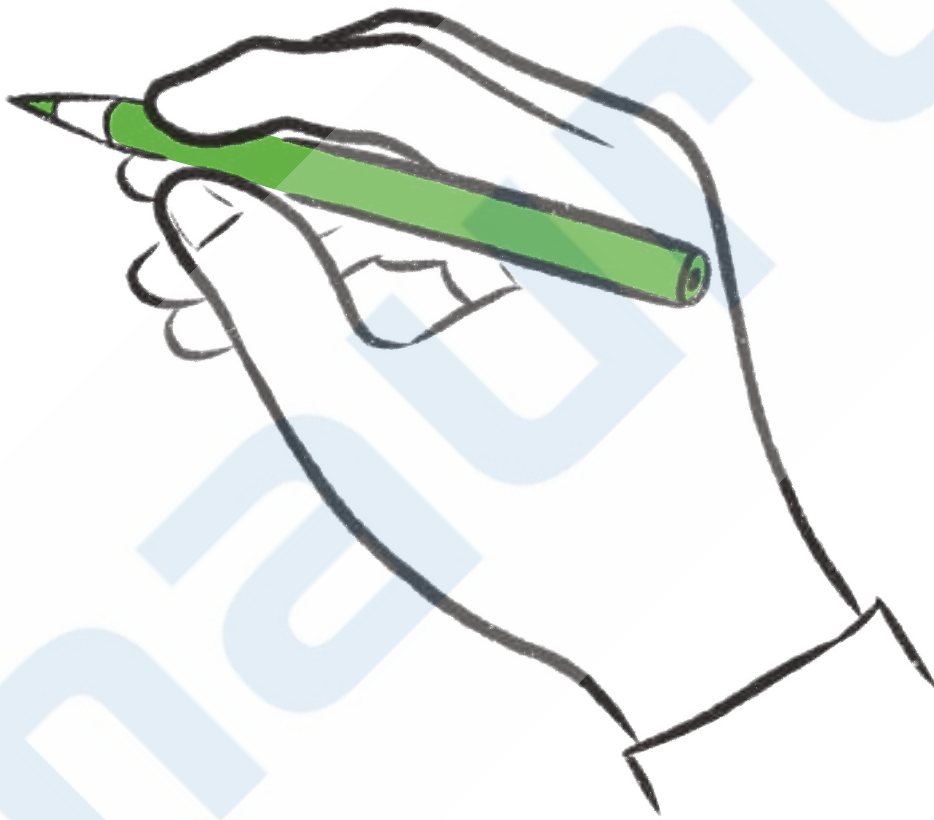


Õnne Ints, Elina Sildre

JUTULINNA AABITSA TÖÖVIHIK

TARKUS TARVILINE VARA, ÕPI HOOLEGA!

ENNE, KUI MA KIRJUTAN,
VAATAN ÜLE SÕRMED.
IGA SÕRM ON ERALDI
ÜHEL PLIATSI KÜLJEL.



SELLE TÖÖVIHIKU MÄRGID:



LOE KÕIGEPEALT LÄBI AABITSA LUGU.



SIIN SAAD KORRATA TEADMISI LOODUSEST.

● SUUREMATE VÄLJAKUTSETE JAOKS.

1 MINU NIMI ON _____

MINU ÕPETAJA NIMI ON _____

MINU SÕBRA NIMI ON _____

2 TEE JÄRELE JA LOE SALMI KAASA.

ALUSTA KESKELT, TEISE SALMI AJAL LIIGU TAGASI.

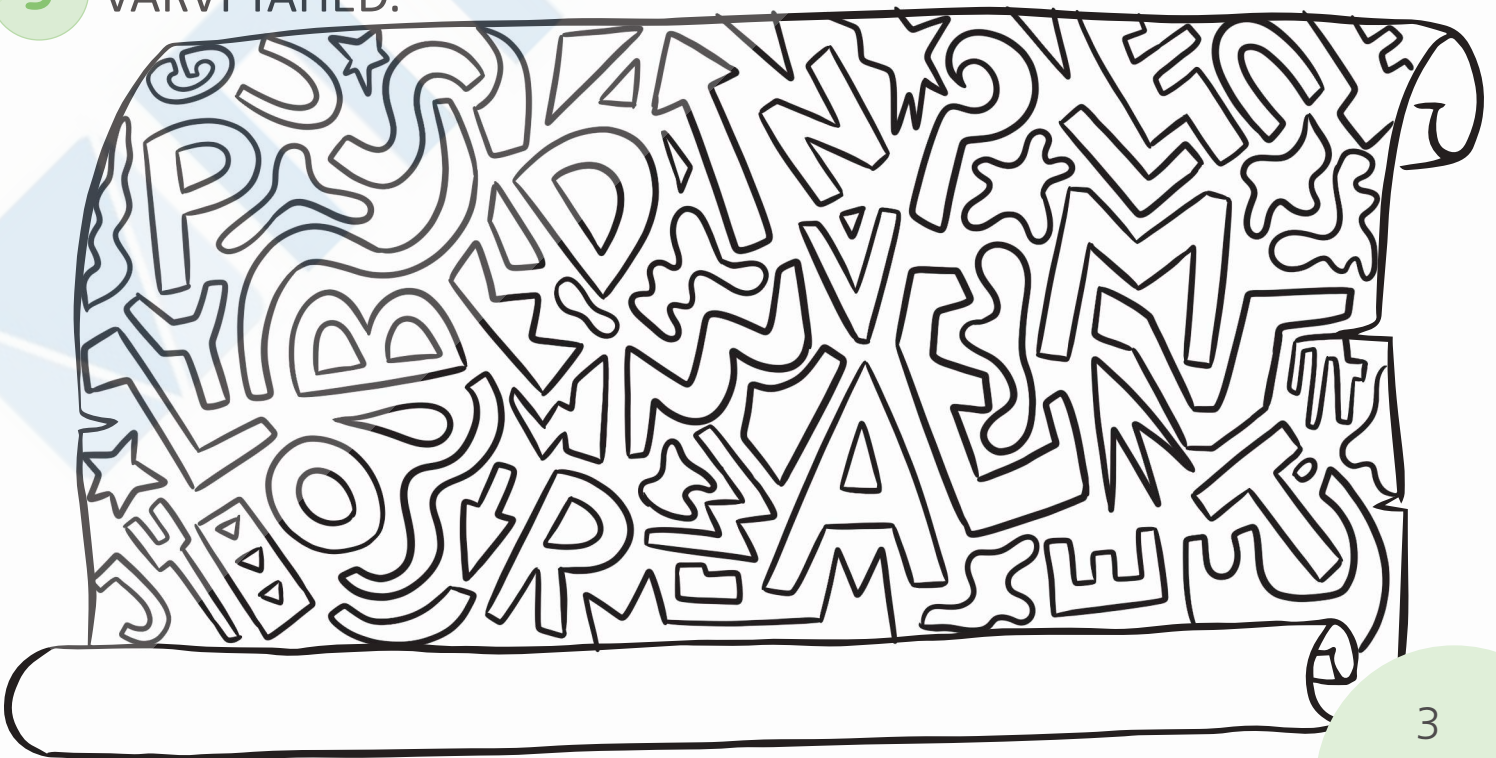


TIGU-LIGU KÖNNIB TEEL,
KÄIA ON TAL PALJU VEEL.

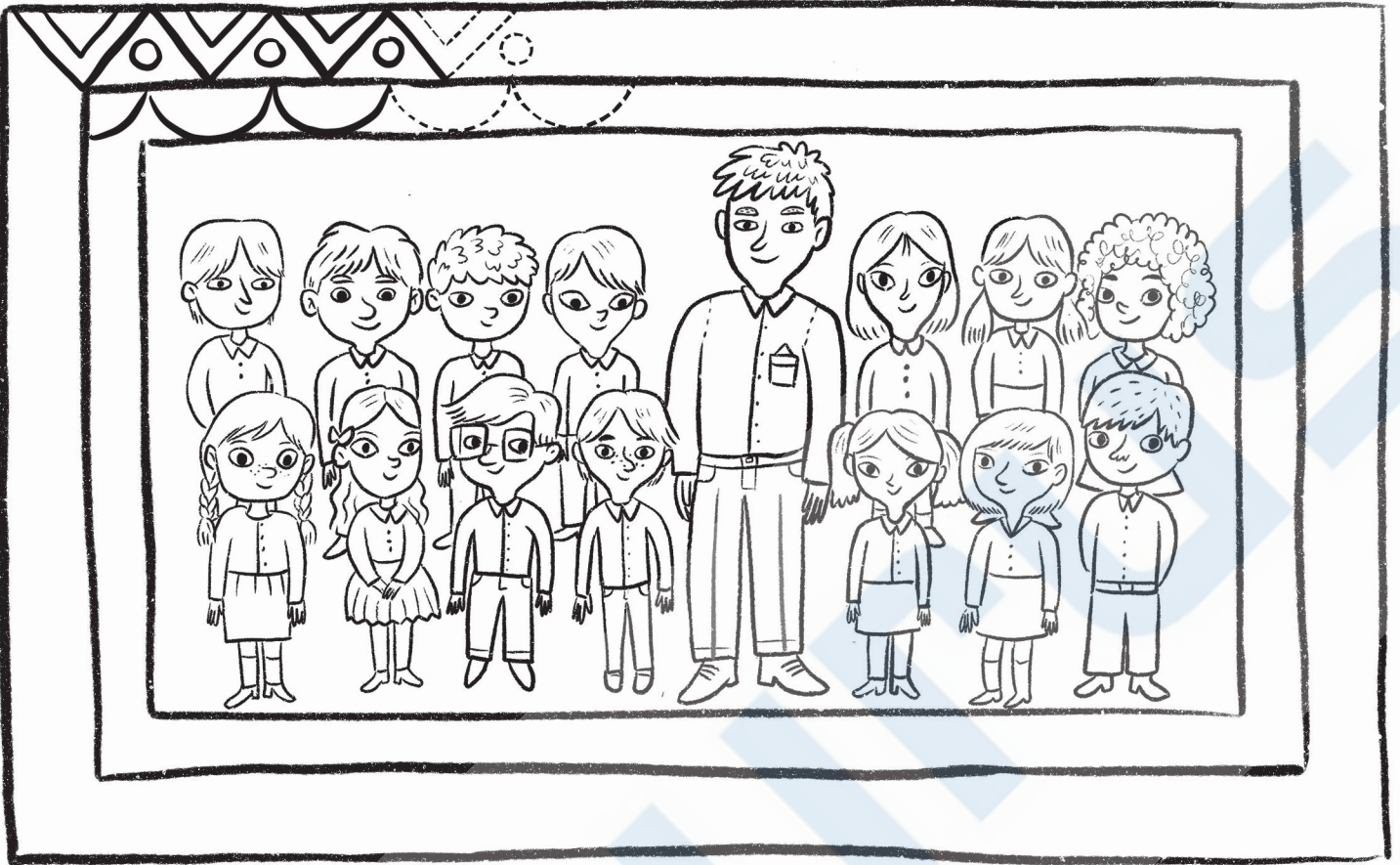


LIIKUDA EI KIIRELT SAA,
MILLAL JÕUAB KOJU TA?

3 VÄRVI TÄHED.



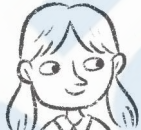
1 KAUNISTA RAAM.



2 UURI KLASSIPILTI. KASUTA SÕNU EES TAGA KÕRVAL. KIRJUTA VÕI ÜTLE.



MADIS ON



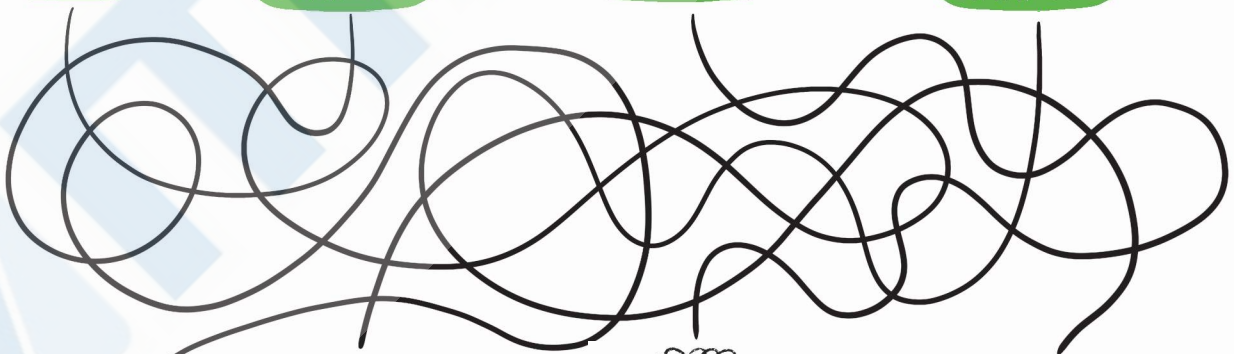
MARTA ON



SANDER ON



ANNABEL ON



MARI



SASSI



HELMİ



JELISEI

Empty oval box for writing the name of the girl in the first row.

Empty oval box for writing the name of the boy in the first row.

Empty oval box for writing the name of the girl in the first row.

Empty oval box for writing the name of the boy in the first row.

3 JOONISTA PILDID ÜHESUGUSEKS.



4 MIS SÕNAD ON SIIA KIRJUTATUD?
KIRJUTA TÄHED LÕPUNI.

DÄIKE

ТАЕВІАС

КООЕД

СІІІІ

СІІСІС

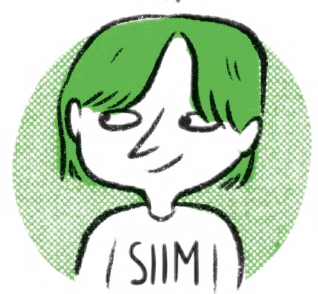
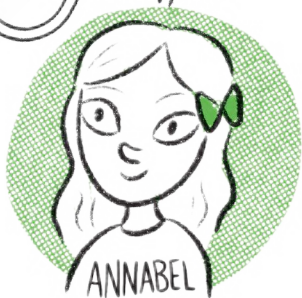
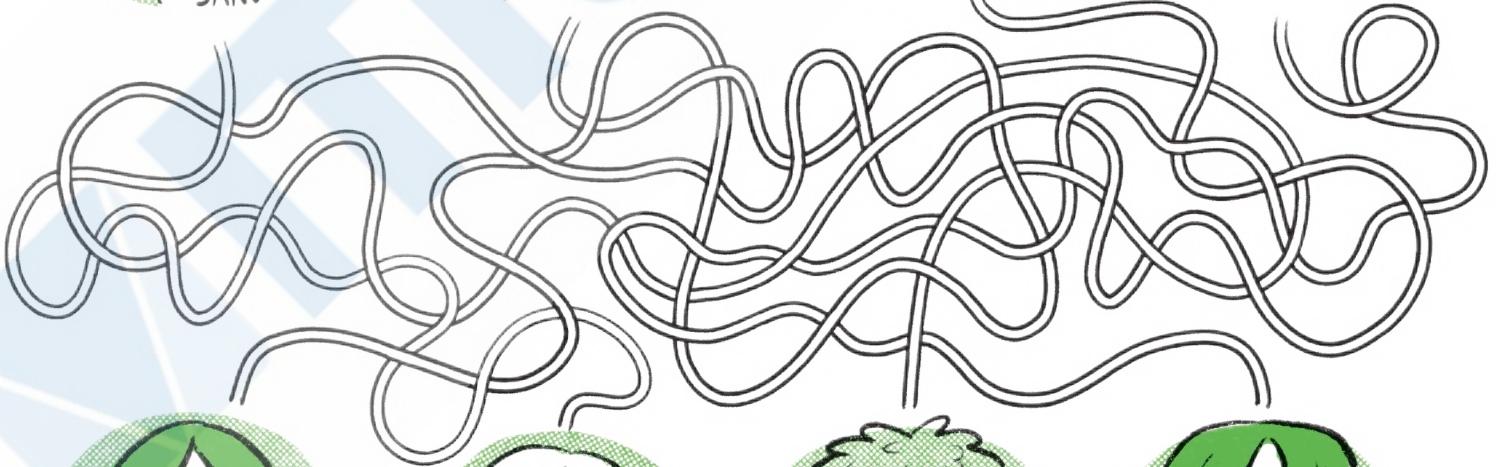
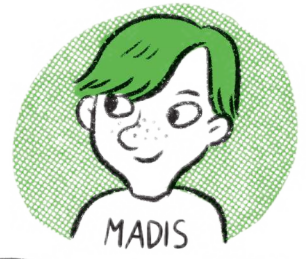
МАІІІІА

ІÕVI

1 LEIA SAMASUGUSED. ÜHENDA.



2 KES TEEVAD KOOS HARJUTUST?
LOE JA PLAKSUTA.



3 LEIA PAARILISED.



1.



2.



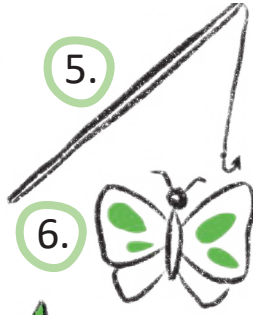
3.



4.



5.



7.



8.



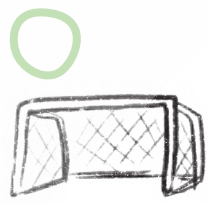
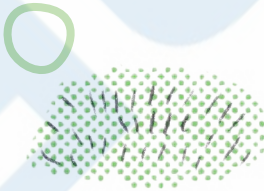
9.



10.

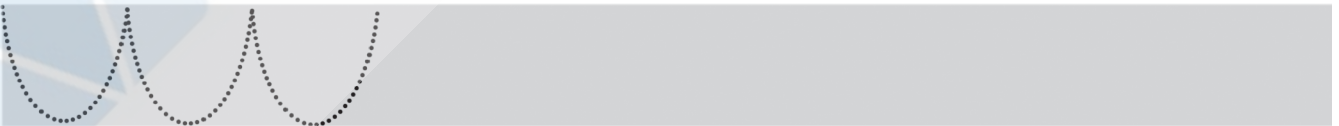


11.



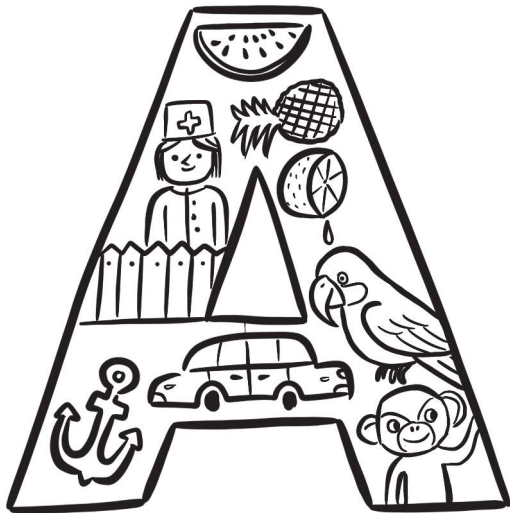
MIDA LEIDUS SINU SUVES? VÄRVI NEED PILDID.

4 UJU MERELAINETES!

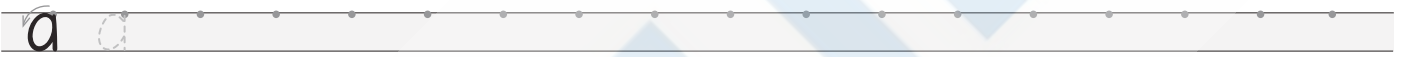


RONI ÜLE MÄGEDE!





AGA MINA, ÜKS JA KAKS,
OLENGI NÜÜD KOOLILAPS.
AABITSAST MA LEIDSIN A,
ANKRUST, AIAST, AHVIST KA.




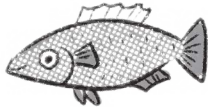




1 KAS SÕNAS ON A? VÄRVI SEE PILT.









ÜMBRITSE JOONEGA INIMESTE TEHTUD ASJAD.

2 KUULA JA KIRJUTA. KAS A või AA?

	K ___ RU		M ___ SIKAS
	V ___ L		K ___ LA
	S ___ BAS		M ___ JA

3 KIRJUTA A ÕIGELE KOHALE.
MITU HÄÄLIKUT? MITU TÄHTE?

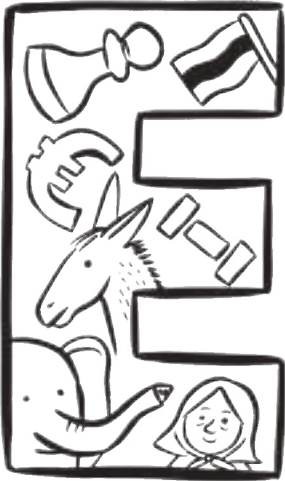
	
<input type="text"/> <input type="text"/> <input type="text"/> <input type="text"/>	<input type="text"/> <input type="text"/> <input type="text"/>
	
<input type="text"/> <input type="text"/> <input type="text"/> <input type="text"/>	<input type="text"/> <input type="text"/> <input type="text"/>
	
<input type="text"/> <input type="text"/> <input type="text"/>	<input type="text"/> <input type="text"/> <input type="text"/> <input type="text"/>

VANASÖNA KOHT

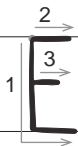
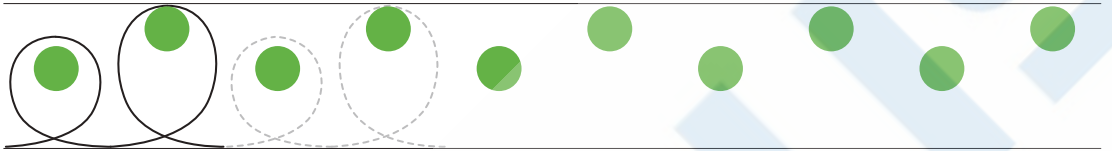
IGA ALGUS ON RASKE.

MÕISTATA!

HÄÄLETU TUMM, AGA RÄÄGIB PALJU?



ELU ON ME ENDI SEES,
ON KA METSAS, MEREVEES,
ELEVANDIS, EESLIS HEAS,
HERNES, LILLES, KAPSAPEAS.



1 KIRJUTA A VÖI E.

T ___ MM



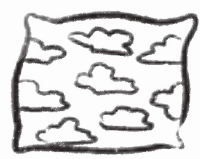
K ___ LL

L ___ HM



K ___ NN

P ___ DI



M ___ SI



VÄRVI LOODUSLIKUD ASIAD.